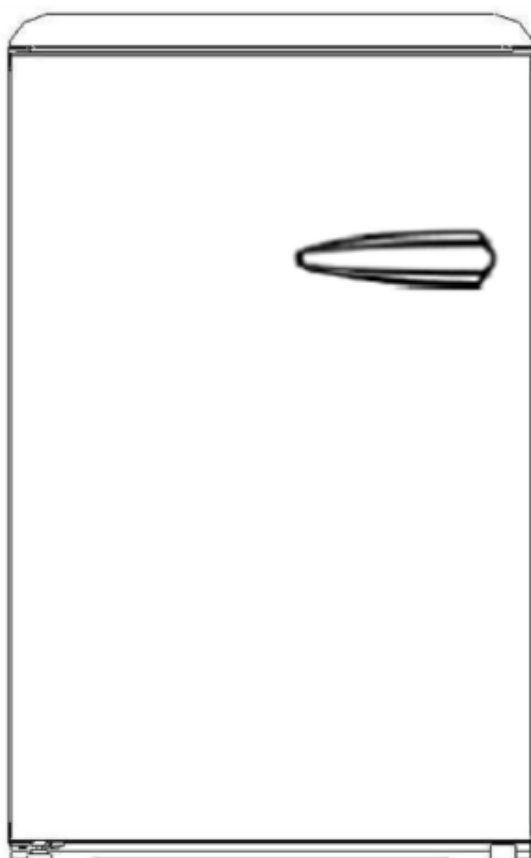


# TELEFUNKEN

TVIN132R



INSTRUCTIONS D'UTILISATION

CE

Ce produit est conforme aux exigences imposées par les directives 2006/95/CE (abrogeant la directive 73/23/CEE modifiée par la directive 93/68/CEE) et 2004/108/CE (abrogeant la directive 89/336/CEE)

## INSTRUCTION DE SECURITE

### **Lisez toutes les instructions avant d'utiliser l'appareil.**

Lire attentivement ce manuel avant d'utiliser l'appareil afin de savoir exactement ce qu'il faut faire et ce qu'il ne faut pas faire.

Une utilisation impropre de l'appareil peut être dangereuse, surtout pour les enfants.

Cet appareil est destiné à être utilisé dans des applications domestiques et analogues telles que:

- des coins cuisines réservés au personnel dans des magasins, bureaux et autres environnements professionnels;
- des fermes;
- l'utilisation par les clients des hôtels, motels et autres environnements à caractère résidentiel;
- des environnements du type chambres d'hôtes.

Cet appareil peut être utilisé par des enfants âgés d'au moins 8 ans et par des personnes ayant des capacités physiques, sensorielles ou mentales réduites ou dénuées d'expérience ou de connaissance, s'ils (si elles) sont correctement surveillé(e)s ou si des instructions relatives à l'utilisation de l'appareil en toute sécurité leur ont été données et si les risques encourus ont été appréhendés. Les enfants ne doivent pas jouer avec l'appareil. Le nettoyage et l'entretien par l'utilisateur ne doivent pas être effectués par des enfants sans surveillance.

Il convient de surveiller les enfants pour s'assurer qu'ils ne jouent pas avec l'appareil.

**MISE EN GARDE:** Maintenir dégagées les ouvertures de ventilation dans l'enceinte de l'appareil ou dans la structure d'encastrement.

**MISE EN GARDE:** Ne pas utiliser de dispositifs mécaniques ou autres moyens pour accélérer le processus de dégivrage autres que ceux recommandés par le fabricant.

**MISE EN GARDE:** Ne pas endommager le circuit de réfrigération.

**MISE EN GARDE:** Ne pas utiliser d'appareils électriques à l'intérieur du compartiment de stockage des denrées, à moins qu'ils ne soient du type recommandé par le fabricant.

Si le câble d'alimentation est endommagé, il doit être remplacé par le fabricant, son service après vente ou des personnes de qualification similaire afin d'éviter un danger.

Ne pas stocker dans cet appareil des substances explosives telles que des aérosols contenant des gaz propulseurs inflammables.

- Avant de jeter votre appareil : enlevez la porte et laissez les étagères en place pour que les enfants ne puissent pas jouer facilement à l'intérieur.
- Ne laissez jamais les enfants faire fonctionner ou jouer avec l'appareil.
- Ne nettoyez jamais des éléments de l'appareil avec des fluides inflammables. Les fumées représentent un risque d'incendie ou peuvent provoquer des explosions.
- Ne stockez pas ou n'utilisez pas d'essence ou d'autres gaz ou liquides inflammables dans ou près de cet appareil. Les fumées peuvent provoquer un incendie ou une explosion.

- N'installez pas cet appareil dans un endroit avec des conditions climatiques extrêmes telles que : ventilation insuffisante, températures inférieures à 10°C ou supérieures à 30°C

Ce produit est conforme aux normes européennes de sécurité en vigueur relatives aux appareils électriques. Il a été soumis à de longs essais et à des tests méticuleux afin d'évaluer la sécurité et la fiabilité.

Avant de brancher l'appareil, vérifiez que les données figurant sur la plaquette signalétique correspondent à celles de votre installation.

Les matériaux d'emballage sont recyclables, ne pas les abandonner dans l'environnement, les porter dans un centre spécialisé afin qu'ils soient recyclés.

La sécurité électrique de cet appareil est assurée uniquement lorsqu'il est relié à une installation électrique équipée d'une prise de terre en bon état, selon la norme en vigueur. En cas de doute, faire procéder à un contrôle soigné de l'installation par un technicien qualifié.

L'utilisation de cet appareil, comme celle de tout appareil électrique, implique l'observation de certaines règles fondamentales :

- Ne pas toucher l'appareil avec des mains ou des pieds mouillés ou humides;
- Ne pas tirer sur le câble d'alimentation pour débrancher la fiche de la prise;
- Ne pas laisser l'appareil exposé aux agents atmosphériques;
- Ne pas permettre que l'appareil soit utilisé par des enfants en l'absence de surveillance;
- Ne pas débrancher ni brancher la fiche dans la prise de courant avec les mains mouillées; avant d'effectuer toute opération de nettoyage ou d'entretien, débrancher l'appareil du réseau d'alimentation électrique en débranchant la fiche ou en éteignant l'interrupteur principal de l'installation; La prise de courant doit rester accessible après l'installation de l'appareil.
- En cas de panne ou de mauvais fonctionnement, éteindre l'appareil et ne pas l'endommager.
- La prise d'alimentation doit toujours rester accessible après l'installation de l'appareil.

### **Frigorigène**



ATTENTION: RISQUE D'INCENDIE

Le gaz frigorigène contenu dans le circuit de cet appareil est de l'isobutane (R 600a), gaz peu polluant mais inflammable.

- Lors du transport et de l'installation de l'appareil, veiller à n'endommager aucune partie du circuit frigorifique
- N'utilisez aucun outil coupant ou pointu pour dégivrer l'appareil.
- N'utilisez aucun appareil électrique à l'intérieur de l'appareil.

### Si le système de réfrigération est endommagé:

- N'utilisez pas de flamme près de l'appareil.
  - Evitez les étincelles – n'allumez pas d'appareil électrique ou de lampe électrique.
- Ventilez immédiatement la pièce

## INSTRUCTIONS D'EMPLOI

### IDENTIFICATION DE L'APPAREIL

Sur chaque appareil est collée une plaque de signalisation située dans le réfrigérateur sur le côté adjacent de la boîte pour les fruits et les légumes

### FONCTIONS

La fonction la plus importante de cet appareil est:

Dégivrage automatique de la cellule réfrigérateur. L'eau de dégivrage est convoyée dans un bac placé sur le compresseur d'ou elle évapore avec la chaleur engendrée pendant le processus de réfrigération.

### ATTENTION!

Quand vous installez votre appareil frigorifique, il est important de tenir compte de sa classe climatique. Pour savoir à quelle classe climatique appartient votre réfrigérateur, veuillez contrôler la plaque signalétique ci-après: L'appareil frigorifique fonctionne correctement dans l'intervalle de température ambiante indiqué sur le tableau, selon la classe climatique.

Classe	Symbole	Température ambiante moyenne °C
tempérée élargie	SN	de + 10 à + 32
tempérée	N	de + 16 à + 32
subtropicale	ST	de + 16 à + 38
Tropicale	T	de + 16 à + 43

### BRANCHEMENT ÉLECTRIQUE

Contrôler que les valeurs de tension du réseau électrique sont compatibles avec celles indiquées sur la plaque signalétique située en bas à gauche à l'intérieur du réfrigérateur.

Si la prise de courant n'est pas équipée d'une prise de terre, ou si la fiche n'est pas indiquée pour votre réseau, nous vous conseillons de vous adresser à un électricien spécialisé.

Ne pas utiliser d'adaptateurs ou de dérivateurs afin d'éviter tout risque d'échauffement et de brûlure.

Dans le cas où l'appareil n'est pas équipé de prise électrique, il faut le brancher au réseau au moyen d'un interrupteur qui sera relié directement aux bornes d'alimentation. Cet interrupteur devra garantir une déconnexion unipolaire de l'appareil avec un écartement des contacts non inférieure à 3 mm.

### ENTRETIEN

Il est conseillé de nettoyer périodiquement le réfrigérateur:

a) à l'extérieur, avec un chiffon imbibé d'une solution d'eau tiède et de savon liquide ; rincer ensuite avec de l'eau propre;

b) à l'intérieur, enlever la fiche de la prise de courant, attendre que le compartiment correspondant soit dégivré; l'intérieur du réfrigérateur, les grilles et les rayons peuvent être lavés avec de l'eau tiède et du bicarbonate de soude, rincés avec de l'eau et essuyés; ne pas utiliser de détergents abrasifs et faire attention que l'eau ne pénètre pas dans la boîte du thermostat.

Dans la partie postérieure de la boîte du thermostat se trouve la lampe d'éclairage interne. Si l'appareil doit rester longtemps inutilisé, il est conseillé de le débrancher et de laisser la porte entrouverte pour éviter la formation de mauvaises odeurs.

### ASSISTANCE TECHNIQUE

Avant d'appeler le service Après-Vente, si le réfrigérateur n'est pas en marche, vérifiez que la fiche d'alimentation est bien insérée dans la prise de courant et que le thermostat n'est pas sur "0"; si le réfrigérateur fait du bruit, contrôlez le nivellement et vérifiez qu'il n'y a aucun objet en contact avec la paroi postérieure; si le réfrigérateur n'a pas un rendement suffisant, vérifiez qu'il n'est pas trop rempli, que la porte ferme bien et que le condensateur n'est pas plein de poussière.

Si dans la partie inférieure du réfrigérateur il devait y avoir de l'eau (bac à légumes et plan extractible), vérifiez que le trou permettant la sortie de l'eau de dégivrage n'est pas obstrué. L'installation est à la charge de l'acheteur. Notre société n'est pas responsable des dommages dus à une mauvaise installation et décline toute responsabilité dans le cas où la connexion à terre ne serait pas conforme aux normes nationales en vigueur.

Cet appareil fonctionne avec du gaz réfrigérant R 600a (isobutane) et du gaz inflammable à l'intérieur de la mousse isolante. À la fin de sa durée de vie, cet appareil doit être mis au rebut de manière sûre. Pour des informations relativement à cette opération, adressez-vous à un revendeur de confiance ou à l'organisme local préposé.

**ATTENTION: Ne pas endommager le circuit réfrigérant.**

## PIÈCES ET CARACTÉRISTIQUES

### *Description de l'appareil*

### *Vue de l'appareil*

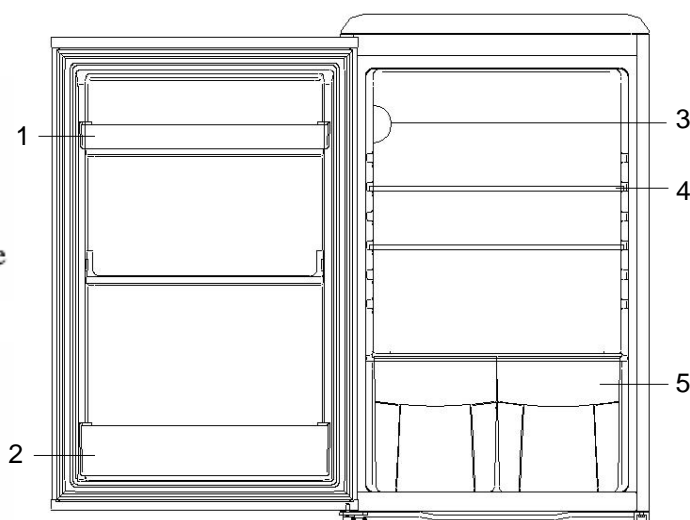
1 Compartiments Beurre/Fromage

2 Panier à bouteilles

3 Thermostat (et lumière)

4 Clayettes de stockage

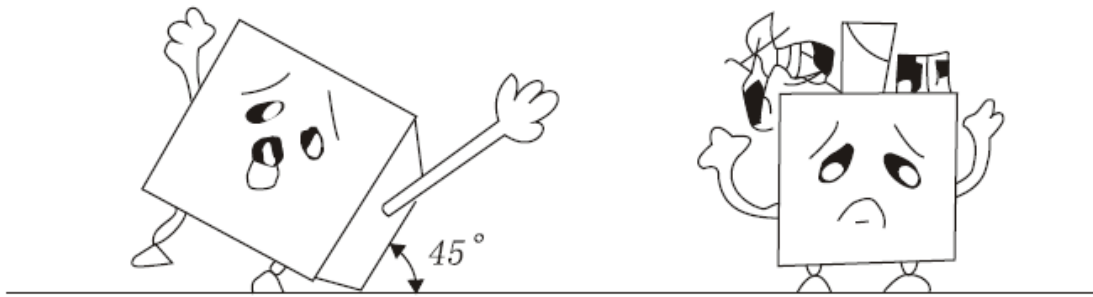
5 Tiroirs à légumes



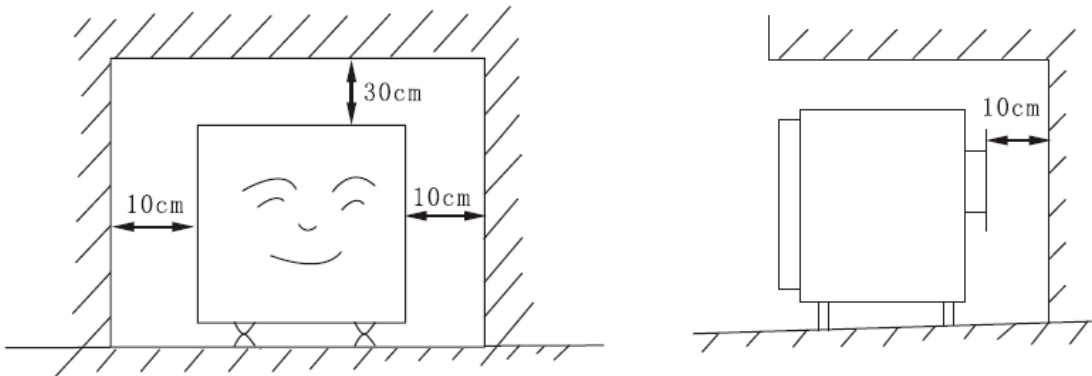
Le dessin et le nombre d'étagères ne sont donnés qu'à titre indicatif. Document non contractuel pouvant être soumis à modification.

### **Instructions d'installation**

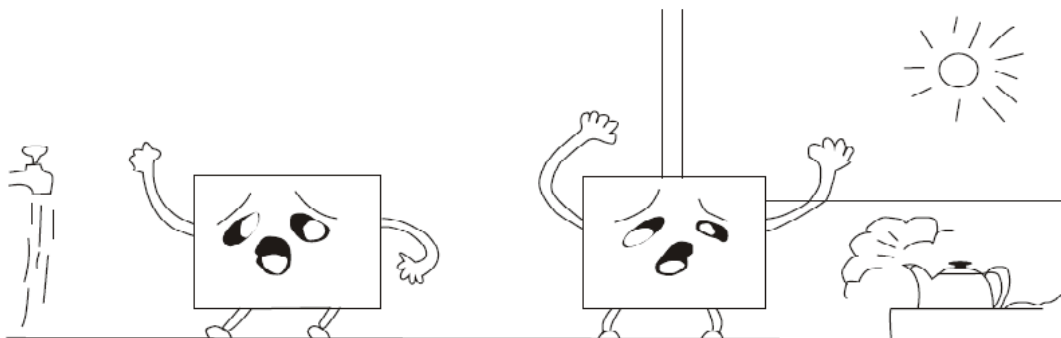
1. Assurez-vous que l'appareil reste debout durant son transport. Ne penchez pas l'appareil de plus de 45 degrés lorsque vous le déplacez. Ne pas exercer de pressions sur le condenseur, la porte et sa poignée pour éviter des déformations ou des perturbations du fonctionnement du réfrigérateur.



2. Assurez-vous qu'il y a suffisamment d'espace autour du réfrigérateur pour qu'il puisse bien fonctionner. Prévoyez une douzaine de cm d'espace libre à l'arrière et sur les côtés de l'appareil pour que l'air puisse circuler pour refroidir le compresseur. Laissez également une trentaine de centimètres au dessus de celui-ci.



3. Placez l'appareil loin de la lumière directe du soleil et des sources de chaleur (poêles, appareil de chauffage, radiateurs, etc....). La lumière directe du soleil peut endommager le revêtement en acrylique et les sources de chaleur peuvent augmenter la consommation d'électricité. Des températures ambiantes extrêmement froides peuvent aussi entraîner des dysfonctionnements. Éviter de mettre l'appareil dans des endroits humides. S'il y a trop d'humidité dans l'air, il y aura rapidement du givre sur l'évaporateur.



### **Lisez toutes les instructions avant d'utiliser l'appareil**

- Cet appareil est uniquement destiné à une utilisation en intérieur et domestique dans le cadre familial.
- Cet appareil n'est pas prévu pour être utilisé par des personnes (y compris des enfants) dont les capacités physiques, sensorielles ou mentales sont réduites, ou des personnes dénuées d'expérience ou de connaissance, sauf si elles ont pu bénéficier, par l'intermédiaire d'une personne responsable de leur sécurité, d'une surveillance ou d'instructions préalables concernant l'utilisation de l'appareil.
- Cet appareil est destiné à être utilisé dans des applications domestiques et analogues telles que:
  - les coins cuisines réservés au personnel des magasins, bureaux et autres environnements professionnels;
  - les fermes et l'utilisation par les clients des hôtels, motels et autres environnements à caractère résidentiel;
  - les environnements de type chambres d'hôtes;
  - la restauration et autres applications similaires hormis la vente au détail.
- Il convient de surveiller les enfants pour s'assurer qu'ils ne jouent pas avec l'appareil.
- MISE EN GARDE : Maintenir dégagées de toute obstruction les ouvertures de ventilation dans l'enceinte de l'appareil, dans sa partie extérieure ou dans sa structure d'encastrement.
- MISE EN GARDE : Ne pas endommager le circuit de réfrigération.
- MISE EN GARDE : Ne pas utiliser de dispositifs mécaniques ou autres moyens pour accélérer le processus de dégivrage, autres que ceux recommandés par le fabricant.
- MISE EN GARDE : Ne pas utiliser d'appareils électriques à l'intérieur du compartiment destiné à la conservation des denrées alimentaires, à moins qu'ils ne soient du type recommandé par le fabricant.
- Avant de jeter votre appareil : enlevez la porte et laissez les étagères en place pour que les enfants ne puissent pas jouer facilement à l'intérieur.
- Ne laissez jamais les enfants faire fonctionner ou jouer avec l'appareil.
- Ne nettoyez jamais des éléments de l'appareil avec des fluides inflammables. Les fumées représentent un risque d'incendie ou peuvent provoquer des explosions.
- Ne stockez pas ou n'utilisez pas d'essence ou d'autres gaz ou liquides inflammables dans ou près de cet appareil. Les fumées peuvent provoquer un incendie ou une explosion.
- N'installez pas cet appareil dans un endroit avec des conditions climatiques extrêmes telles que : ventilation insuffisante, températures inférieures à 10°C ou supérieures à 30°C

### **Zone fraîche**

C'est là où vous devez stocker les aliments qui pourront être conservés plus longtemps si vous les maintenez frais. Lait, yaourts, jus de fruit, fromages à pâte dure, par exemple le cheddar. Bouteilles et autres bocaux ouverts de sauces de salade, sauces et confitures. Matières grasses, par exemple le beurre, la margarine, les produits à tartiner allégés, les fritures et le lard. Oeufs.

### **Zone la plus froide : 1°C à 5°C**

C'est là où il faut mettre les aliments qui doivent être froids pour être conservés en toute sécurité. Il s'agit plus généralement de tout produit frais dont la date limite de consommation (DLC) est associée à une température de conservation inférieure ou égale à +4°C.

- Les aliments crus et non cuits doivent toujours être enveloppés.

- Aliments précuits réfrigérés, par exemple les aliments prêts à consommer, les pâtés de viande, les fromages à pâte molle.
- Viandes précuites, par exemple le jambon.
- Salades préparées (y compris les salades vertes composées, en morceaux, prélavées, préemballées, le riz, la salade de pommes de terre, etc.).
- Desserts, par exemple le fromage frais, la nourriture préparée à la maison et les restes ou les gâteaux à la crème.

#### **Bac à salade**

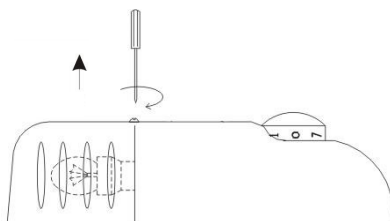
C'est la partie la plus humide du réfrigérateur.

Légumes, fruits, morceaux de salade fraîche, par exemple laitues entières non lavées, tomates entières, radis, etc. **NOUS RECOMMANDONS QUE TOUS LES PRODUITS CONSERVÉS DANS LE BAC À SALADE SOIT EMBALLÉS.**

#### **REMARQUE :**

**EMBALLER TOUJOURS ET STOCKER LA VIANDE CRUE, LE POULET ET LE POISSON SUR LA CLAYETTE LA PLUS BASSE AU BAS DU RÉFRIGÉRATEUR. DE CETTE FAÇON, ILS NE S'ÉGOUTTERONT PAS SUR, OU NE TOUCHERONT PAS LES AUTRES ALIMENTS. NE STOCKEZ PAS DE GAZ OU DE LIQUIDE INFLAMMABLE**

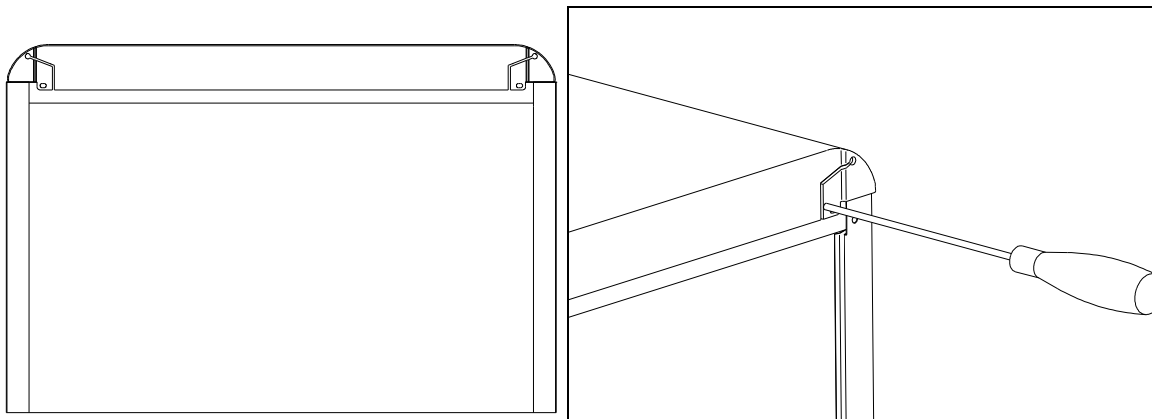
#### **Remplacement de l'ampoule**



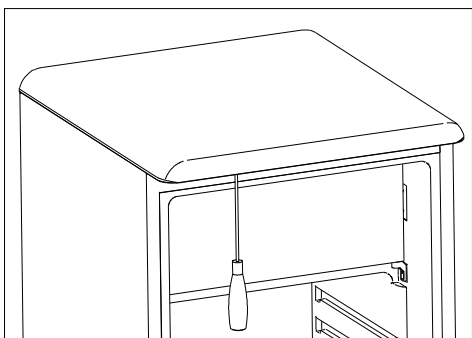
- Déconnectez l'appareil de l'alimentation électrique
- Enlevez la protection de l'ampoule
- Enlevez l'ancienne ampoule en la dévissant dans le sens inverse des aiguilles d'une montre
- Revissez la nouvelle ampoule dans le sens des aiguilles d'une montre
- Caractéristique de la lampe : 230 V, 10 W, E14
- Remettez le couvercle
- Reconnectez le réfrigérateur à l'alimentation électrique

#### **Enlever le couvercle du réfrigérateur**

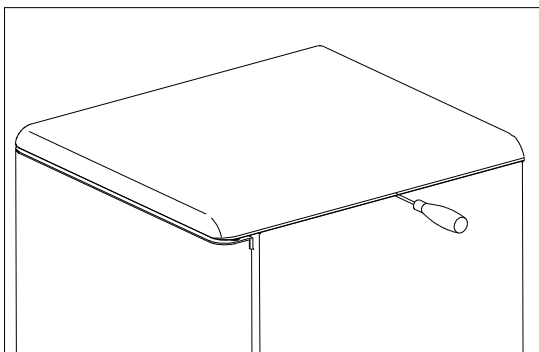
1. Desserrez les 2 vis à gauche et à droite du réfrigérateur



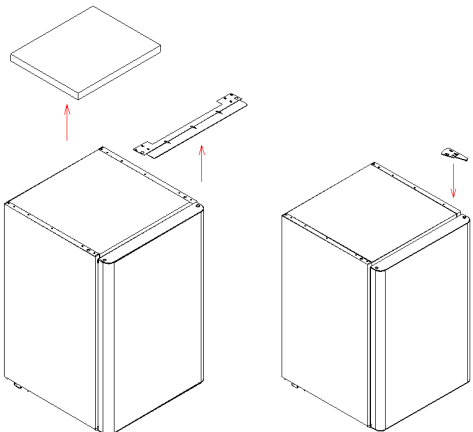
2. Dévissez les 3 vis sous le toit du réfrigérateur



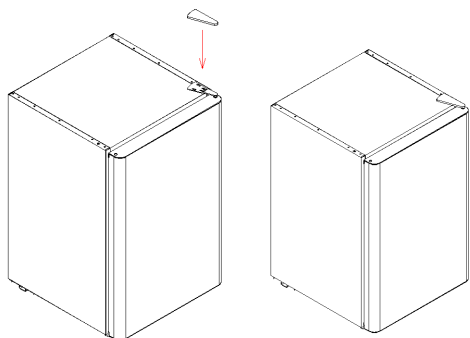
3. Utilisez un tournevis pour enlever le toit du réfrigérateur. Retirez ensuite ce couvercle par l'avant



4. Retirez le toit comme indiqué sur les dessins ci-dessous

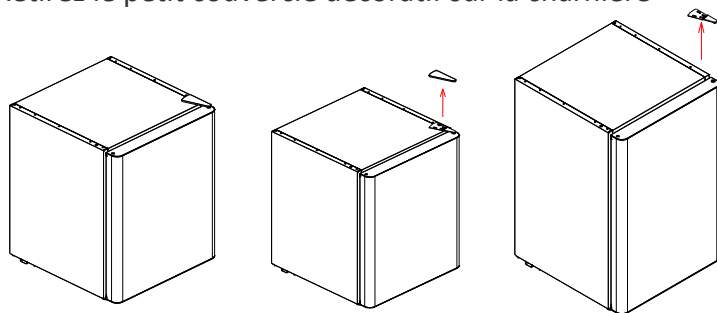


5. Ajoutez le petit couvercle décoratif sur la charnière

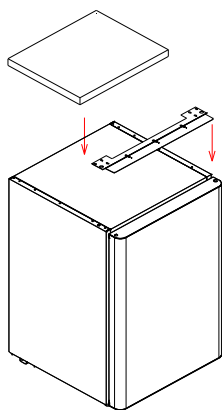


### Réinstaller le toit du réfrigérateur

1. Retirez le petit couvercle décoratif sur la charnière

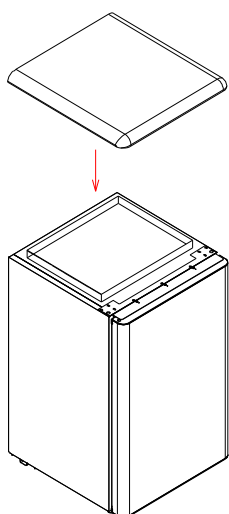


2. Installez le rail sur le réfrigérateur avec des vis.

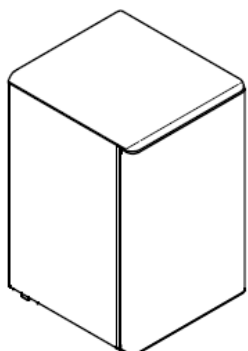


3. Remettez la plaque au milieu du réfrigérateur

4. Remettez doucement le toit du réfrigérateur



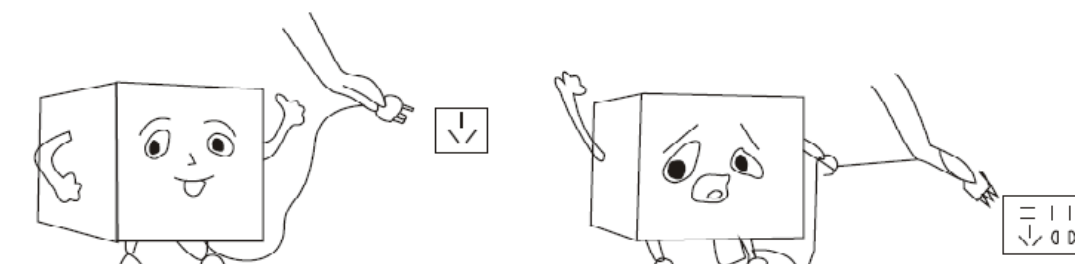
5. Assurez que le toit est bien s'installé.
6. Fixez les 3 vis sous le plafond de ce couvercle. Fixez ensuite 2 autres vis à gauche et à droite du réfrigérateur



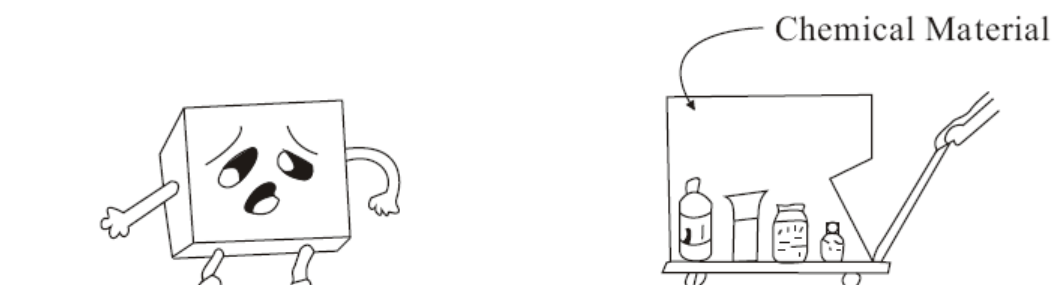
7. Le toit de l'appareil sert seulement à la décoration. Évitez de poser des objets lourds dessus (ex : un four électrique).

**Précautions:**

1. Branchez l'appareil sur une prise murale exclusivement installée et mise à la terre. Ne coupez et n'enlevez jamais (quelle qu'en soit le motif) le troisième fil (terre) du câble d'alimentation. Toute question concernant l'alimentation ou la mise à la terre doit être posée à un électricien accrédité ou à un centre habilité à travailler sur ce type de produit.  
Avertissement : Si la prise reliée à la terre est utilisée de façon inappropriée, il peut y avoir un risque de choc électrique.
2. La prise de l'installation doit toujours être munie d'un raccordement à la terre. Si l'alimentation en courant n'est pas connectée à la terre, vous ne devez pas brancher l'appareil

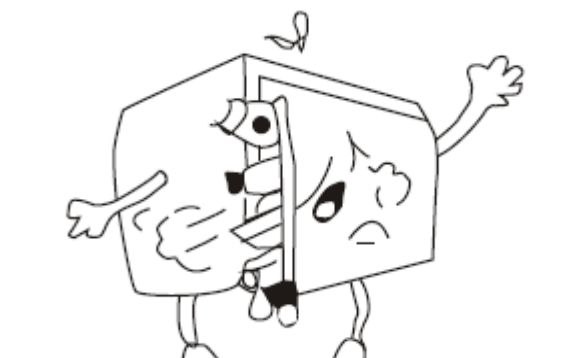


3. Ne pas jeter de l'eau sur le réfrigérateur: elle peut causer des pannes d'équipement ou des risques de choc électrique.
4. Ne stockez pas ou n'utilisez pas d'essence ou d'autres gaz ou liquides inflammables près de cet appareil. Les fumées peuvent provoquer un incendie ou une explosion.



#### Utilisation:

1. Avant de brancher l'appareil, laissez-le au repos pendant environ deux heures. Vous réduirez ainsi le risque de dysfonctionnement dans le système de refroidissement, dû à la manutention pendant le transport. Faites fonctionner l'appareil environ 2-3 heures avant d'ajouter des aliments  
**MISE EN GARDE :** Pour éviter les dangers résultant de l'instabilité de l'appareil, celui-ci doit être installé et fixé en accord avec les instructions de la notice d'installation.
2. Utilisation du thermostat :  
 Pour réguler la température dans le réfrigérateur, tournez le bouton du thermostat de droite à gauche. Le thermostat peut être réglé sur une position allant de "0" (arrêt) à "7" (le plus froid).  
 Pour une utilisation normale, sélectionnez la position « 5 »
3. Ne mettez pas trop d'aliments dans l'appareil. N'ouvrez pas trop souvent la porte pour maintenir la température intérieure et faire des économies d'électricité.



### Dégivrage :

Afin de permettre à l'appareil de fonctionner correctement, il est nécessaire de le dégivrer au moins 1 fois par an ou lorsque la couche de glace est supérieure à 10 mm.

Vous pouvez de temps en temps éliminer la couche de glace qui s'est formée à l'aide d'une raclette ou de tout autre instrument en plastique.

**NE JAMAIS UTILISER D'INSTRUMENT MÉTALLIQUE OU D'APPAREIL ÉLECTRIQUE POUR PROCÉDER AU DÉGIVRAGE.**

### Mises en garde :

- Lorsque vous dégivrez, n'utilisez jamais d'objet coupant ou métallique pour enlever la glace sur la surface de l'évaporateur, pour ne pas endommager ce dernier.

- Rebranchez le courant à nouveau au bout de 15 minutes.

#### Pour dégivrer :

Pour dégivrer l'appareil, choisissez une période où il n'est pas trop chargé. Ôtez tous les aliments, placez-les dans un autre réfrigérateur ou dans un endroit très frais. Réglez le thermostat sur la position arrêt (0), débranchez l'appareil et ouvrez la porte. Une fois le givre fondu, enlevez l'eau et séchez l'intérieur.

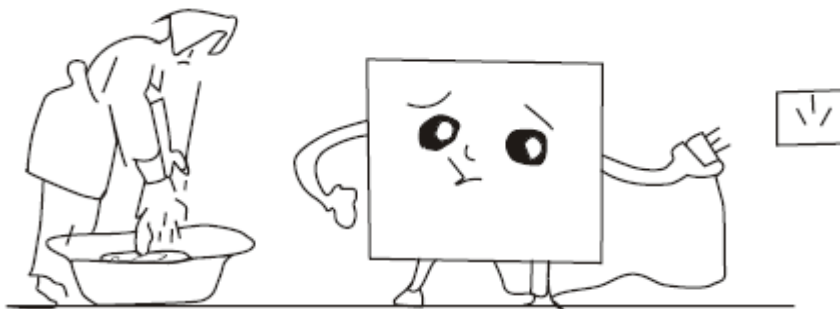
Attendez 15 minutes puis rebranchez l'appareil. On peut alors redémarrer le réfrigérateur en tournant le thermostat sur le réglage désiré.

## ENTRETIEN ET MAINTENANCE

### 1. Nettoyage de votre Réfrigérateur:

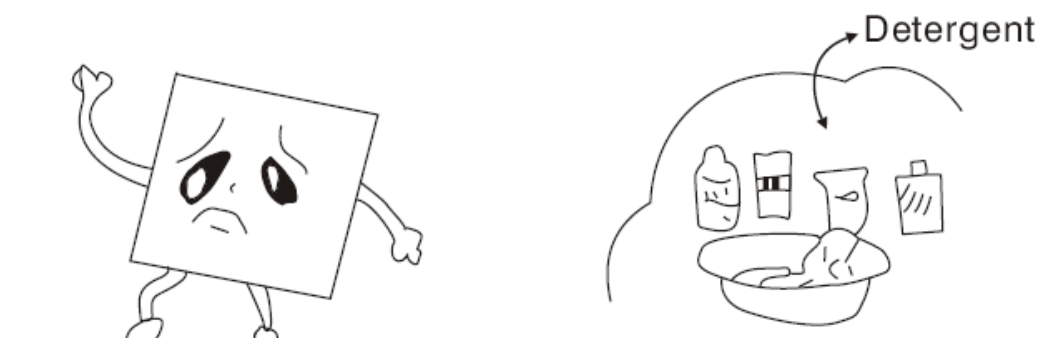
- Débranchez l'appareil

- Lavez l'intérieur avec de l'eau chaude et une solution de bicarbonate. Pour cela, ajoutez environ cuillères à soupe de bicarbonate à un litre d'eau.



2. Lavez les étagères et les plateaux avec une solution de détergent doux. L'extérieur de l'appareil doit être nettoyé avec un détergent doux et de l'eau chaude.

3. N'utilisez jamais de produits acides, de solvants, d'essence ou de produits similaires pour nettoyer le réfrigérateur, car ils peuvent endommager la peinture ou les parties en plastique de l'appareil.



## DÉPANNAGE

Vous pouvez vous-même résoudre les problèmes courants de votre appareil, évitant ainsi le coût de la visite éventuelle d'un réparateur. Essayez les suggestions ci-dessous pour voir si vous pouvez résoudre un problème avant de faire appel à un réparateur.

### GUIDE DE DÉPANNAGE

PROBLÈME	CAUSE POSSIBLE
Le réfrigérateur ne fonctionne pas	Il n'est pas branché.
Le réfrigérateur n'est pas assez froid	Vérifiez le réglage du contrôle de la température. L'environnement extérieur peut nécessiter un réglage plus élevé. La porte est ouverte trop souvent, La porte n'est pas complètement fermée. Le joint de porte n'est pas assez étanche. Il n'y a pas assez d'espace entre l'appareil et les murs derrière et sur les côtés.
Le compresseur se met en route et s'arrête fréquemment	La température de la pièce est plus élevée qu'à l'ordinaire Une grande quantité d'aliments a été ajoutée dans l'appareil. La porte est ouverte trop souvent, La porte n'est pas complètement fermée. La température n'est pas réglée correctement. Le joint de porte n'est pas assez étanche. Il n'y a pas assez d'espace entre l'appareil et les parois derrière et sur les côtés.
Vibrations	Vérifiez que l'appareil est à niveau

Le réfrigérateur semble faire trop de bruit	Le bruissement peut venir de la circulation du réfrigérant, ce qui est normal. A la fin de chaque cycle, il se peut que vous entendiez des gargouillements dus à la circulation du réfrigérant dans l'appareil. La contraction et l'expansion des parois intérieures peuvent provoquer des craquements et des crépitements. L'appareil n'est pas à niveau.
La porte ne se ferme pas convenablement	L'appareil n'est pas à niveau. Les portes ont été permutées, mais pas installées correctement. Le joint est sale. Les étagères ne sont pas à leur place.
La lumière ne fonctionne pas	Le disjoncteur s'est déclenché ou le fusible a sauté L'appareil est débranché L'ampoule a grillé L'interrupteur est sur la position arrêt.

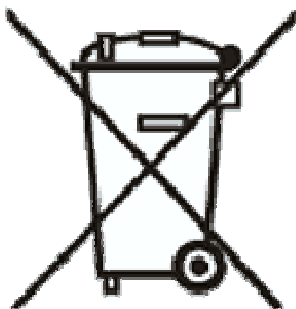
**Notes:**

Éviter de mettre l'appareil dans des endroits humides. S'il y a trop d'humidité dans l'air, il y aura rapidement du givre sur l'évaporateur.

Pendant les périodes de forte humidité relative, la condensation peut se former sur la surface du réfrigérateur. Ce n'est pas un dysfonctionnement. Nettoyez la surface. Si le réfrigérateur ne fonctionne pas correctement après toutes ces vérifications, contactez le service technique sans plus tarder.

Gardez la facture ou le ticket de caisse du produit pour pouvoir utiliser la garantie. Pour toute question en cours d'utilisation, merci de contacter votre magasin.

**ÉLIMINATION**



Ce logo apposé sur le produit signifie qu'il s'agit d'un appareil dont le traitement en tant que déchet rentre dans le cadre de la directive 2012/19/UE du 4 juillet 2012, relative aux déchets d'équipements électriques et électroniques (DEEE).

La présence de substances dangereuses dans les équipements électriques et électroniques peut avoir des effets potentiels sur l'environnement et la santé humaine dans le cycle de retraitement de ce produit.

Ainsi, lors de la fin de vie de cet appareil, celui-ci ne doit pas être éliminé avec les déchets municipaux non triés.

En tant que consommateur final, votre rôle est primordial dans le cycle de réutilisation, de recyclage et les autres formes de valorisation de cet



équipement électrique et électronique. Des systèmes de reprise et de collecte sont mis à votre disposition par les collectivités locales (déchetteries) et les distributeurs.  
Vous avez l'obligation d'utiliser les systèmes de collecte sélective mise à votre disposition.

## ZONE LA PLUS FROIDE DU RÉFRIGÉRATEUR



Le symbole ci-contre indique l'emplacement de la zone la plus froide de votre réfrigérateur, Cette zone est délimitée en bas par la vitre du bac à légumes, et en haut par le symbole ou bien la clayette positionnée à la même hauteur.

Afin de maintenir les températures dans cette zone, veuillez à ne pas modifier le positionnement de cette clayette. Dans les réfrigérateurs à air pulsé (équipés d'un ventilateur ou modèles No Frost), le symbole de la zone la plus froide n'est pas représenté car la température à l'intérieur de ceux-ci est homogène.

## INSTALLATION DE L'INDICATEUR DE TEMPÉRATURE

Pour vous aider à bien régler votre réfrigérateur, celui-ci est équipé d'un indicateur de température qui permettra de contrôler la température moyenne dans la zone la plus froide. ATTENTION : Cet indicateur est prévu pour fonctionner uniquement avec votre réfrigérateur, veuillez à ne pas l'utiliser dans un autre réfrigérateur (en effet, la zone la plus froide n'est pas identique), ou pour toute autre utilisation.

## VÉRIFICATION DE LA TEMPÉRATURE DANS LA ZONE LA PLUS FROIDE

Grâce à l'indicateur de température, vous pourrez vérifier régulièrement que la température de la zone la plus froide est correcte. En effet, la température à l'intérieur du réfrigérateur est fonction de plusieurs facteurs tels que la température ambiante du local, la quantité des aliments stockés et la fréquence d'ouverture de la porte. Prenez ces facteurs en considération lors du réglage de l'appareil.

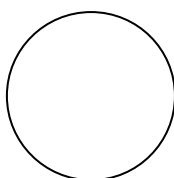
Lorsque l'indicateur indique « OK », cela signifie que votre thermostat est bien réglé, et que la température intérieure est correcte.

Si la couleur de l'indicateur est blanche, cela signifie que la température est trop élevée, il faut dans ce cas augmenter le réglage du thermostat et attendre 12 heures pour effectuer un nouveau contrôle visuel de l'indicateur.

Après chargement ou ouverture de la porte, il est possible que l'indicateur devienne blanc au bout de quelques instants.



Réglage correct



Température trop élevée, réglable thermostat

## Conseils - Économies d'énergie

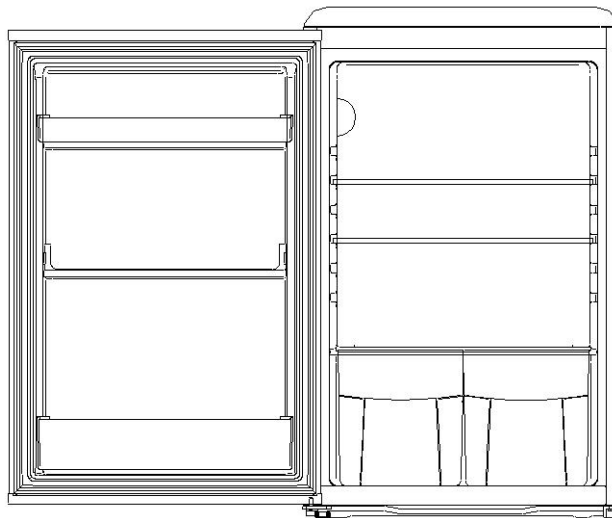
Installez l'appareil dans une pièce fraîche, sèche et convenablement aérée.

Veillez à ne pas exposer l'appareil aux rayons du soleil et ne le placez jamais à proximité d'une source directe de chaleur (près d'un radiateur, par exemple).

Ne bouchez jamais les orifices ou grilles d'aération de l'appareil.

Laissez refroidir les aliments avant de les placer dans l'appareil.


Ne laissez pas les portes de l'appareil ouvertes pendant trop longtemps lorsque vous rangez ou retirez des aliments de l'appareil.



DISTRIBUE PAR VESTEL FRANCE SASU

Parc SILIC 17 rue de la Couture - 94150 RUNGIS / FRANCE

## Fiche produit selon le règlement (EU) N° 1060/2010

Marque:	TELEFUNKEN
Référence commerciale:	TVIN132R
Catégorie de l'appareil réfrigérant:	7-Réfrigérateur-Congélateur
Classe d'efficacité énergétique:	A+
Consommation d'énergie annuelle en kWh	122 kWh
Consommation d'énergie de 122 kWh par an, calculée sur la base du résultat obtenu pour 24 heures dans des conditions d'essai normalisées. La consommation d'énergie réelle dépend des conditions d'utilisation et de l'emplacement de l'appareil.	
Capacité utile du réfrigérateur (l)	132
Capacité utile du congélateur (l)	Non 
No Frost (Sans givre)	Non
Classe climatique :	N-ST
Classe climatique: N-ST. Cet appareil est prévu pour fonctionner à une température ambiante comprise entre 16°C et 38°C.	
Autonomie en cas de coupure	Non
Pouvoir de congélation	Non
Niveau sonore en dB(A) re 1 pW :	42 dB
Type d'installation :	Pose-libre